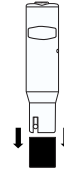


PWT

HI98308 Tester Agua Pura con Compensación Automática de Temperatura

FUNCIONAMIENTO:

- Quite la tapa protectora.
- Encienda el **PWT**.
- Sumérjalo en la solución a comprobar sin superar el nivel de inmersión máximo.



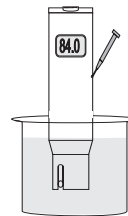
- Agite cuidadosamente y espere a que se establezca la lectura. El **PWT** compensa automáticamente las variaciones de temperatura.



- La lectura en la pantalla es expresada directamente en unidades $\mu\text{S}/\text{cm}$.

CALIBRACION:

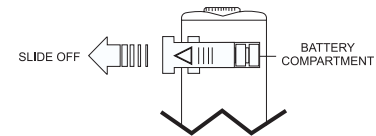
- Sumerja el **PWT** en la solución calibración HI70033, sin superar el nivel de inmersión máximo.
- Espere a que se establezca la lectura y con un pequeño destornillador gire el potenciómetro de calibración hasta que la pantalla muestre "84.0".



BEPS Y SUSTITUCION DE BATERIAS:

El **PWT** es suministrado con BEPS (Sistema Prevención Error Batería) el cual evita cualquier lectura errónea debida a un nivel de batería bajo, apagando el medidor.

Para sustituir las pilas, deslice la tapa del porta pilas y sustituya las cuatro pilas de 1.5V prestando atención a su polaridad.



Las baterías sólo deben ser sustituidas en zonas seguras usando el tipo de baterías especificadas en la hoja de instrucciones.

UN AÑO DE GARANTIA Y USO:

Cubierto por **un año** de garantía contra todo defecto en mano de obra y materiales, este tester se puede usar ahora perfectamente. Contacte con su vendedor para mayor información.

El **PWT** es conforme a directivas CE EN 50082-1, EN 50081-1 y EN 61010-1.



www.hannachile.com
Lo Echevers 311, Quilicura, Santiago
Teléfono: (2) 2862 5700

PWT

HI98308 Tester Agua Pura con Compensación Automática de Temperatura

ESPECIFICACIONES:

RANGO	0.0 ÷ 99.9 $\mu\text{S}/\text{cm}$
RESOLUCION	0.1 $\mu\text{S}/\text{cm}$
PRECISION (@20°C/68°F)	±2% f.e.
DESVIACION EMC TIPICA	±2% f.e.
CALIBRACION	Manual, en un 1 punto mediante potenciómetro
SOLUCION CAL.	HI70033 (84.0 $\mu\text{S}/\text{cm}$)
COMPENSACION	De 0 a 50°C (32 a 122°F) con $\beta=2\%/^{\circ}\text{C}$ típico
TEMPERATURA AMBIENTE	De 0 a 50°C (32 a 122°F); 95% RH sin condensación
TIPO BATERIA	4 x 1.5V alcalina (incluida)
VIDA BATERIA	aprox. 250 horas de uso continuo
DIMENSIONES	175 x 41 x 23 mm (7.9 x 1.8 x 1")
PESO	78 gr (2.7 oz.)

ACCESORIOS:

HI 70033P	Kit calibración 84 $\mu\text{S}/\text{cm}$ (25 x 20 ml sobres)
HI 7033M	Solución calibración 84 $\mu\text{S}/\text{cm}$ (botella 230 ml)
HI 73308	Sonda para PWT
HI 731326	Destornillador de calibración (20 uds)

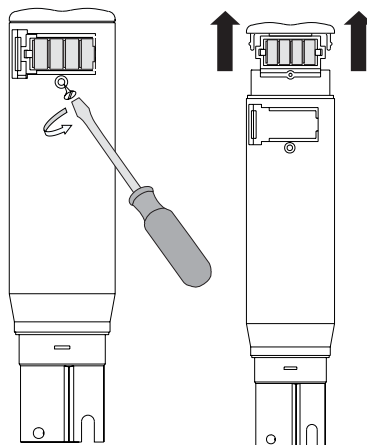


www.hannachile.com
Lo Echevers 311, Quilicura, Santiago
Teléfono: (2) 2862 5700

SUSTITUCION ELECTRODO:

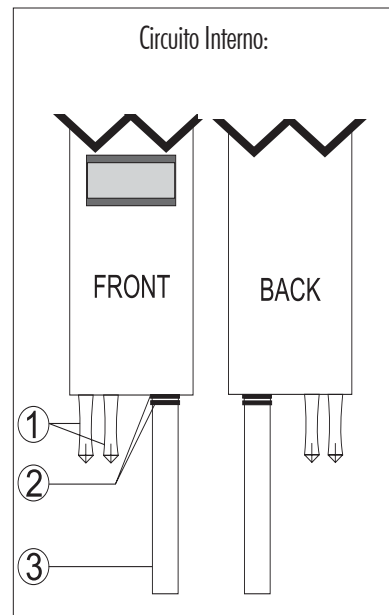
El electrodo está integrado en la carcasa de plástico y puede ser fácilmente sustituido de la siguiente manera:

- Deslice la tapa del porta pilas.
- Quite el tornillo en la parte trasera del **PWT** situado debajo del compartimento de las pilas y deslice toda la parte interna del tester.

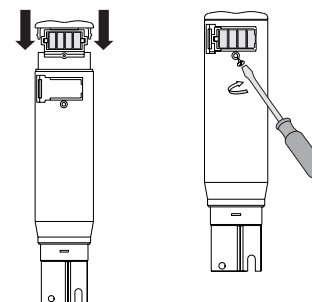


- Sustituya el electrodo integrado por un nuevo HI73308.
- Antes de reinsertar el circuito interno en la nueva carcasa de plástico, asegúrese de que las juntas tóricas (2) del sensor de temperatura (3) están correctamente colocadas (ver dibujo).

Para evitar torcer las conexiones a los sensores de conductividad (1), no aplique excesiva fuerza al insertar el circuito. En caso de cualquier problema, vuelva a deslizarlo y reinsértelo.



- Ate el tornillo trasero, debajo del portapilas.



- Recoloque la tapa portapilas.
- Recalibre el **PWT** antes de realizar nuevas medidas.