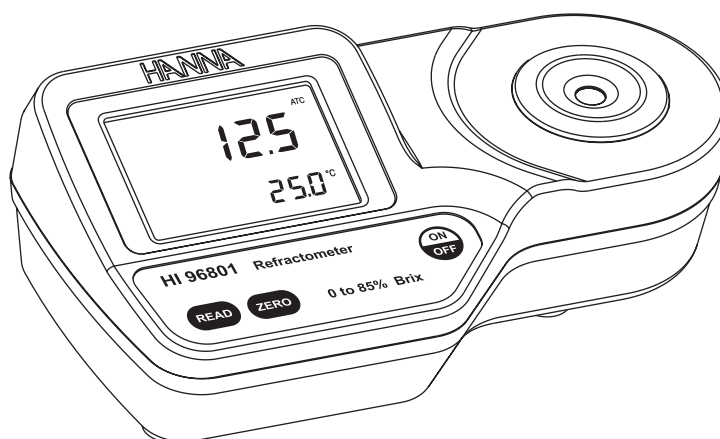


Manual de Instrucciones

HI 96801 Refractómetro para Mediciones de Sacarosa



HANNA[®]
instruments

www.hannachile.com

Estimado Cliente,

Gracias por elegir un producto Hanna. Este manual le facilitará la información necesaria para usar correctamente el instrumento. Léalo detenidamente antes de usar el instrumento.

INDICE

INSPECCION PRELIMINAR	2
DESCRIPCION GENERAL	3
ESPECIFICACIONES.....	3
PRINCIPIO DE FUNCIONAMIENTO	4
DESCRIPCION FUNCIONAL	5
ELEMENTOS DEL DISPLAY	6
ADVERTENCIAS	6
MENSAJES DE ERROR	7
PROCEDIMIENTO DE CALIBRACION	8
PROCEDIMIENTO DE MEDICION	9
PREPARACION DE UNA SOLUCION BRIX ESTANDAR	10
CAMBIO DE LA UNIDAD DE TEMPERATURA	10
SUSTITUCION DE LA PILA	11
GARANTIA	11

INSPECCION PRELIMINAR

Realice una inspección minuciosa de este producto para asegurarse de que no se han producido daños durante el transporte. Si observa algún desperfecto, notifíquelo a su Distribuidor o Centro de Atención al Cliente de Hanna más cercano.

Cada instrumento HI 96801 se suministra con:

- Pila de 9 V
- Manual de Instrucciones

Nota: Guarde todo el material de embalaje hasta estar seguro de que el instrumento funciona correctamente. Todo elemento defectuoso ha de ser devuelto en el embalaje original.

IDENTIFICACION DEL MODELO

HI 96801

Todos los derechos están reservados. La reproducción en todo o en parte está prohibida sin el consentimiento escrito del propietario del copyright, Hanna Instruments Inc., Woonsocket, Rhode Island, 02895, USA.

DESCRIPCION GENERAL

El Refractómetro Digital de Sacarosa **HI 96801** es un robusto dispositivo portátil e impermeable, que se beneficia de los años de experiencia de Hanna como fabricante de instrumentos analíticos. El **HI 96801** es un instrumento óptico que emplea la medición del índice de refracción para determinar el % Brix de azúcar en soluciones acuosas. El método es tanto simple como rápido. Tras una calibración simple por el usuario con agua desionizada o destilada, se miden las muestras. En cuestión de segundos, el instrumento mide el índice de refracción de la muestra y lo convierte en unidades de concentración % Brix. El refractómetro digital **HI 96801** elimina la incertidumbre asociada con los refractómetros mecánicos y puede ser transportado fácilmente para mediciones in situ. La técnica de medición y la compensación de temperatura emplean metodología recomendada en el Libro de Métodos de ICUMSA (Organización reconocida internacionalmente para el Análisis de Azúcar). La Temperatura (en °C o °F) se muestra simultáneamente con la medición en el amplio display de dos niveles junto con iconos para Carga Baja de la Pila y otros códigos de mensaje útiles.

Características principales que incluye:

- LCD de dos niveles
- Compensación automática de Temperatura (ATC)
- Fácil configuración y almacenamiento
- Funcionamiento de la Pila con indicador de Carga Baja (BEPS)
- Desconexión automática tras 3 minutos de inactividad.

ESPECIFICACIONES

Rango:	0 a 85% Brix / 0 a 80°C (32 a 176°F)
Resolución:	± 0,1% Brix / ±0,1°C (±0,1°F)
Precisión:	± 0,2 % Brix / ± 0,3°C (±0,5°F)
Compensación de Temperatura:	Automática entre 10 y 40°C (50 - 104°F)
Tiempo de Medición:	Aproximadamente 1,5 segundos
Volumen Mínimo de Muestra:	100µl (cubriendo el prisma totalmente)
Fuente Lumínica:	LED Amarillo
Célula de Medición	Anillo de acero inoxidable y prisma de vidrio óptico flint
Material de la Carcasa:	ABS
Índice de Hermeticidad:	IP 65
Duración/Tipo de la Pila:	1 X 9V / 5000 lecturas
Auto-desconexión:	Tras 3 minutos de inactividad
Dimensiones:	19,2(L) x 10,2(Anch.) x 6,7 (Alt.)cm
Peso:	420g

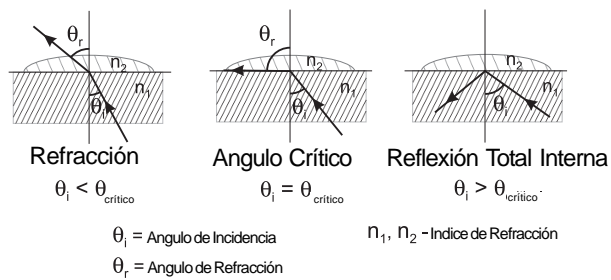
PRINCIPIO DE FUNCIONAMIENTO

La determinación de Brix se realiza midiendo el índice de refracción de una solución. El Índice de Refracción es una característica óptica de una sustancia y del número de partículas disueltas en ella. El Índice de Refracción se define como el ratio de la velocidad de la luz en espacio vacío a la velocidad de la luz en la sustancia. Un resultado de esta propiedad es que la luz cambiará de trayectoria cuando viaje a través de una sustancia con un índice de refracción diferente. Esto se denomina refracción.

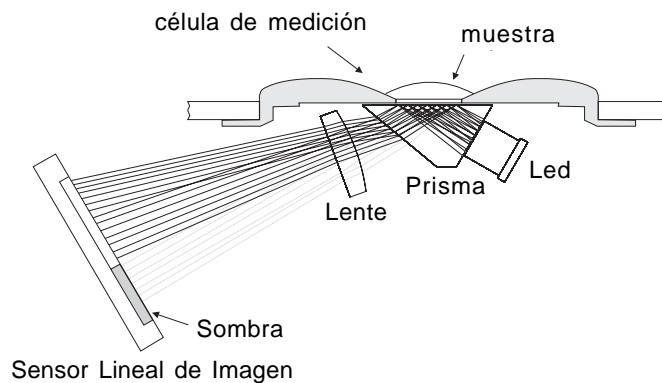
Al pasar de un material con un índice de refracción más alto a uno con más bajo, hay un ángulo crítico en el que el haz de luz incidente ya no puede refractar, sino que se reflejará en la interfaz. El ángulo crítico puede ser usado para calcular fácilmente el índice de refracción según la ecuación:

$$\sin(\theta_{\text{crítico}}) = n_2 / n_1$$

Donde n_2 es el índice de refracción del medio con densidad más baja; n_1 es el índice de refracción del medio con densidad más alta.

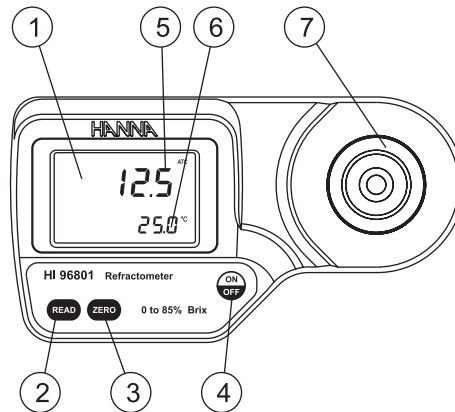


En el HI 96801, la luz procedente de un LED pasa a través de un prisma en contacto con la muestra. Un sensor de imagen determina el ángulo crítico al que la luz ya no refracta a través de la muestra. El HI 96801 aplica automáticamente la compensación de temperatura y convierte el índice de refracción de la muestra a concentración de sacarosa en unidades de porcentaje (por peso) Brix.



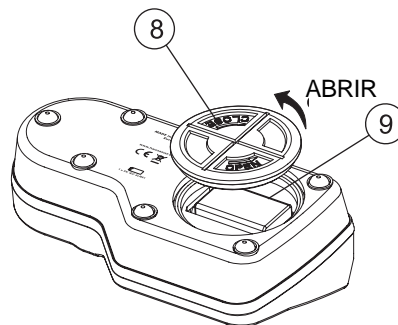
DESCRIPCION FUNCIONAL

VISTA SUPERIOR



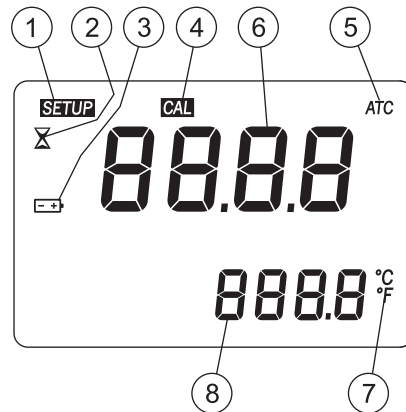
1. Display de Cristal Líquido (LCD)
2. Tecla READ (Medición Usuario)
3. Tecla Zero (Calibración Usuario)
4. Conexión/Desconexión (On/Off)
5. Display Primario
6. Display Secundario
7. Célula de Medición de Acero Inoxidable y Prisma

VISTA INFERIOR



8. Tapa del compartimento de la pila
9. Compartimento de la pila

ELEMENTOS DEL DISPLAY



1. SETUP: Indicador de Calibración de Fábrica
2. Indicador de Medición en Proceso
3. Pila (parpadea cuando se detecta una condición de pila baja)
4. Indicador de Calibración
5. Compensación Automática de Temperatura (parpadea cuando la temperatura sobrepasa el rango de 10-40°C / 50-104°F)
6. Display Primario (muestra la medición y mensajes de error)
7. Unidades de Temperatura
8. Display Secundario (muestra mediciones de temperatura; cuando parpadea, la temperatura ha sobrepasado el rango de funcionamiento: 0-80°C / 32-176°F)

PAUTAS PARA MEDICION

- Manipule el instrumento cuidadosamente. No lo deje caer.
- No sumerja el instrumento en agua.
- No rocíe agua sobre el instrumento a excepción de la "célula de medición" situada sobre el prisma.
- El instrumento está diseñado para medir soluciones de sacarosa. No exponga el instrumento o el prisma a disolventes que lo pudieran dañar. Esto incluye la mayoría de disolventes orgánicos y soluciones extremadamente calientes o frías.
- Las partículas de materia que contenga la muestra pueden rayar el prisma. Absorba la muestra con papel absorbente suave y enjuague la célula de medición con agua destilada o desionizada entre muestras.
- Use pipetas de plástico para transferir todas las soluciones. No use herramientas metálicas como agujas, cucharas o pinzas dado que rayarían el prisma.

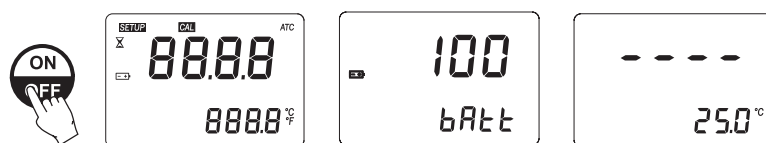
MENSAJES DE ERROR

Código de Error		Descripción
Err		Fallo general. Desconecte y vuelva a conectar el instrumento. Si el instrumento sigue dando error, contacte con Hanna.
LO Display superior		La muestra presenta una lectura más baja que el estándar 0% BRUX usado para calibrar el medidor.
HI Display superior		La muestra sobrepasa el rango máximo de medición.
LO Display superior Segmento CAL Iluminado		Se ha utilizado una calibración errónea para poner a cero el instrumento. Use agua destilada o desionizada. Pulse Zero.
HI Display superior Segmento CAL Iluminado		Se ha utilizado una calibración errónea para poner a cero el instrumento. Use agua destilada o desionizada. Pulse Zero.
† LO Display superior Segmento CAL Iluminado		La temperatura sobrepasa el límite bajo de ATC (10 °C) durante la calibración.
† HI Display superior Segmento CAL Iluminado		La temperatura sobrepasa el límite alto de ATC (40 °C) durante la calibración.
Air		La superficie del prisma no está suficientemente cubierta.
Elt		Demasiada luz externa para realizar la medición. Cubra bien la muestra con la mano.
nLt		No se detecta la luz del LED. Contacte con Hanna.
Segmento pila intermitente		Queda < 5% de la carga de la pila.
Valores Temperatura intermitentes 0,0° ó 80,0°C		La medición de temperatura está fuera del rango de muestreo (0,0 a 80,0°C).
Segmento ATC intermitente		Fuera del rango de compensación de temperatura (10 a 40°C).
Segmento SETUP intermitente		Se ha perdido la calibración de fábrica. Contacte con Hanna.

CALIBRACION

La calibración debería realizarse diariamente, previamente a tomar mediciones, tras sustituir la pila, o entre una serie larga de mediciones.

1. Pulse la tecla **ON/OFF**, después suéltela. El display mostrará dos pantallas brevemente; un segmento del LCD seguido por el porcentaje de pila restante. Cuando el LCD muestre guiones, el instrumento está preparado.



2. Usando pipetas de plástico, llene la célula de medición con agua destilada o desionizada.

Nota: Si la muestra ZERO está sujeta a luz intensa, como luz solar u otra fuente de luz intensa, cubra la célula de medición con la mano u otro sistema para producir sombra durante la calibración.



3. Pulse la tecla **ZERO**. Si no aparecen mensajes de error, su unidad está calibrada.

(Para una descripción de MENSAJES DE ERROR consulte la página 7).

Nota: La pantalla 0,0 permanecerá hasta que se mida una muestra o se desconecte la alimentación.



4. Absorba suavemente el estándar de agua ZERO con papel absorbente suave. Tenga cuidado de no rayar la superficie del prisma. Limpie la superficie completamente. El instrumento está listo para medir la muestra. **Nota:** Si el instrumento se desconecta no se perderá la calibración.



MEDICION

Verifique que el instrumento haya sido calibrado antes de tomar mediciones.

1. Limpie la superficie del prisma situado en la parte inferior de la célula de medición.



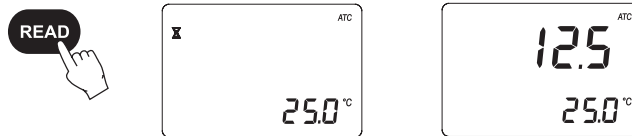
2. Mediante pipetas de plástico, vierta gota a gota la muestra sobre la superficie del prisma. Llene la cavidad completamente.

Nota: Si la temperatura de la muestra difiere significativamente de la temperatura del instrumento, espere aproximadamente 1 minuto a que alcance el equilibrio térmico.



3. Pulse la tecla **READ** (LECTURA). La medición se muestra en unidades de % BRIX.

Nota: El display mostrará el último valor de medición hasta que se mida la siguiente muestra o hasta que se desconecte el instrumento. La temperatura se actualizará continuamente.



Nota: El indicador **ATC** parpadea y la compensación automática de temperatura se inhabilita si la temperatura sobrepasa el rango de 10-40°C / 50-104°F.

4. Retire la muestra de la célula de medición retirándola con papel absorbente suave.
5. Usando pipetas de plástico, enjuague el prisma y la célula de medición con agua destilada o desionizada. Séquelos con papel absorbente. El instrumento está listo para la siguiente muestra.



PREPARACION DE UNA SOLUCION ESTANDAR DE % BRIX

Para preparar una solución Brix, proceda con los siguientes pasos:

- Ponga un contenedor (por ejemplo un vial de vidrio o una botella dosificadora con tapa) sobre una balanza analítica.
- Tare la balanza.
- Para preparar una solución BRIX X pese X gramos de Sacarosa de gran pureza (CAS #: 57-50-1) directamente en el contenedor.
- Añada agua destilada o desionizada al contenedor de forma que el peso total de la solución sea de 100g.
- **Nota:** Las soluciones superiores a 60 % necesitan ser agitadas o removidas vigorosamente y calentadas al baño maría. Retire la solución del baño cuando la sacarosa se haya disuelto. La cantidad total puede ser reducida proporcionalmente para contenedores más pequeños pero se podría perder precisión.

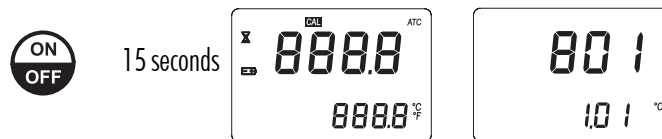
Ejemplo con 25% Brix:

<u>%Brix</u>	<u>g_Sucrosa</u>	<u>g_Agua</u>	<u>g_Total</u>
25	25,000	75,000	100,000

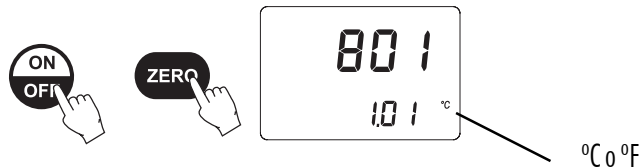
PARA CAMBIAR DE UNIDAD DE TEMPERATURA

Para cambiar de unidad de temperatura de Celsius a Fahrenheit (o viceversa), siga este procedimiento.

1. Pulse y mantenga la tecla **ON/OFF** continuamente durante aproximadamente 15 segundos. El LCD mostrará la pantalla con todos los segmentos seguida de una pantalla con el número de modelo en el display primario y la versión en el display secundario. Siga pulsando la tecla **ON/OFF**.



2. Mientras sigue manteniendo pulsada la tecla **ON/OFF**, pulse la tecla **ZERO**. La unidad de temperatura cambiará de °C a °F o viceversa.



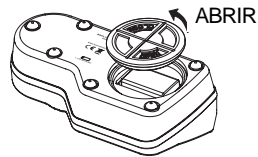
SUSTITUCION DE LA PILA

Para sustituir la pila del instrumento, proceda con los siguientes pasos:

- Desconecte el instrumento pulsando la tecla **ON/OFF**.



- Ponga el instrumento boca abajo y retire la tapa del compartimento de la pila girándola en la dirección contraria a las agujas del reloj.



- Saque la pila de su alojamiento.
- Sustitúyala por una pila nueva de 9V prestando atención a la polaridad.
- Inserte la tapa del compartimento de la pila y fijela girando en la dirección de las agujas del reloj.

GARANTIA

HI 96801 está garantizado durante dos años contra defectos de fabricación y materiales, siempre que sea usado para el fin previsto y se proceda a su conservación siguiendo las instrucciones.

Esta garantía está limitada a la reparación o cambio sin cargo.

La garantía no cubre los daños debidos a accidente, mal uso, manipulación indebida o incumplimiento del mantenimiento preciso.

Si precisa asistencia técnica, contacte con su distribuidor. Si está en garantía, indíquenos el número de modelo, fecha de compra, número de serie y tipo de fallo. Si la reparación no está cubierta por la garantía se le comunicará el importe de los gastos correspondientes.

Si el instrumento debe ser devuelto a Hanna Instruments, primero se ha de obtener el N° de Autorización de Mercancías Devueltas de nuestro Dpto. de Servicio al Cliente y después enviarlo a portes pagados, cerciorándose de que está correctamente embalado, para asegurar una protección completa.

Para validar la garantía, rellene y devuélvanos la tarjeta de garantía adjunta dentro de los 14 días posteriores a la fecha de compra.

www.hannachile.com
Lo Echevers 311, Quilicura, Santiago
Teléfono: (2) 2862 5700

MAN96801
08/08