

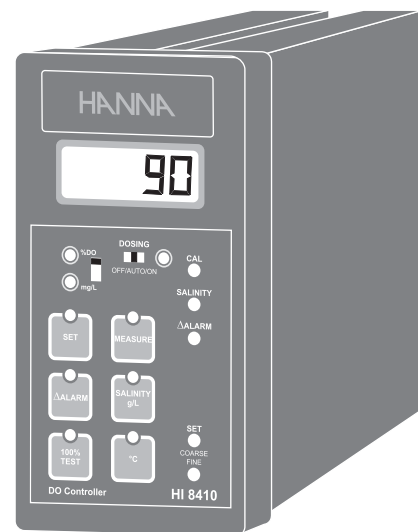


www.hannachile.com
Lo Echevers 311, Quilicura, Santiago
Teléfono: (2) 2862 5700

Manual de Instrucciones

HI 8410

Controlador de Procesos de Oxígeno Disuelto



www.hannachile.com
Lo Echevers 311, Quilicura, Santiago
Teléfono: (2) 2862 5700

Estimado cliente,

Gracias por elegir un producto de Hanna Instruments.

Lea cuidadosamente este manual antes de usar el instrumento.

Este manual le proporcionará la información necesaria para usar correctamente el instrumento, así como una idea precisa de su versatilidad.

INDICE

Inspección Preliminar	3
Descripción General	3
Descripción Funcional HI 8410	4
Sondas de O.D.	8
Especificaciones HI 8410	9
Conexiones	10
Guía de Funcionamiento	12
Toma de Mediciones con HI 8410	15
Procedimiento de Calibración	16
Tests de Diagnóstico	16
LEDs Indicadores	17
Limpieza y Mantenimiento de las Sondas	18
Accesorios	18
Garantía	19

GARANTIA

Todos los instrumentos de HANNA instruments® están garantizados durante dos años contra defectos de fabricación y materiales, siempre que sean usados para el fin previsto y se proceda a su conservación siguiendo las instrucciones.

Las sondas están garantizadas durante un período de un año.

Esta garantía está limitada a la reparación o cambio sin cargo. La garantía no cubre los daños debidos a accidente, mal uso, manipulación indebida o incumplimiento del mantenimiento preciso.

Si precisa asistencia técnica, contacte con el distribuidor al que adquirió el instrumento. Si está en garantía, indíquenos el número de modelo, la fecha de compra, número de serie y naturaleza del problema. Si la reparación no está cubierta por la garantía se le comunicará el importe de los gastos correspondientes.

Si el instrumento ha de ser devuelto a Hanna Instruments, primero deberá obtener el Número de Autorización de Mercancías Devueltas de nuestro Departamento de Servicio al Cliente y después enviarlo a portes pagados.

Al enviar cualquier instrumento, asegúrese de que esté correctamente embalado para garantizar una protección completa.

Recomendaciones para los Usuarios

Antes de utilizar estos productos, cerciórese de que sean totalmente apropiados para el entorno en el que van a ser utilizados.

El funcionamiento de estos instrumentos en zonas residenciales podría causar interferencias inaceptables a equipos de radio y TV, por lo que el operario deberá tomar las medidas oportunas para corregir tales interferencias.

Los potenciómetros son sensibles a descargas electrostáticas. Se recomienda usar destornilladores antiestáticos.

Desenchufe el instrumento del suministro de energía antes de sustituir el fusible. Los cables externos a conectar al panel posterior deberán tener terminales de cable.

Para mantener el rendimiento de EMC de este equipo, use los cables apropiados.

Toda modificación introducida por el usuario en el equipo puede degradar las características de EMC del mismo.

Para evitar descargas eléctricas, no use estos instrumentos cuando el voltaje en la superficie a medir sobrepase 24 VCA o 60 VCC.

Para evitar daños o quemaduras, no realice mediciones en hornos microondas.

Todos los derechos están reservados. La reproducción en todo o en parte está prohibida sin el consentimiento escrito del propietario del copyright.

MANTENIMIENTO Y LIMPIEZA DE LA SONDA

Para que la sonda tenga un rendimiento óptimo, se recomienda sustituir la membrana cada 2 meses y el electrolito una vez al mes.

Proceda del siguiente modo:

- Desenrosque la membrana girándola en la dirección contraria a las agujas del reloj.
- Enjuague la membrana de repuesto suministrada (HI 76410A) con un poco de solución electrolito mientras la agita suavemente. Rellene con electrolito nuevo.
- De ligeros toques con la membrana sobre una superficie para garantizar que no queden burbujas de aire atrapadas dentro.
- Con el sensor mirando hacia abajo enrosque la tapa en la dirección de las agujas del reloj hasta el fondo. Se derramará algo de electrolito.

Si hay depósitos que manchan los sensores, frote suavemente la superficie del sensor con el estropajo suministrado, teniendo cuidado de no dañar el cuerpo de plástico.

ACCESORIOS

- HI 76410/4* Sonda galvánica de O.D. con sensor de temperatura integrado y 4 m de cable
- HI 76410/10* Sonda galvánica de O.D. con sensor de temperatura integrado y 10 m de cable
- HI 76410-0 Capuchón protector para sondas de la serie HI 76410
- HI 76410A/P Membrana para sondas de la serie HI 76410, 5 u.
- HI 7042S Solución electrolito, botella de 30 ml
- HI 710015 Funda protectora de goma, color azul
- HI 710016 Funda protectora de goma, color naranja
- HI 731326 Destornillador de calibración (20 u.)

* A reemplazar únicamente por personal técnico autorizado.

Hanna Instruments se reserva el derecho de modificar el diseño, construcción y aspecto de sus productos sin previo aviso.

INSPECCION PRELIMINAR

Desembale el instrumento y realice una inspección minuciosa para asegurarse de que no se han producido daños durante el transporte. Si observa algún desperfecto, notifíquelo a su Distribuidor

El instrumento se suministra completo con:

- Abrazaderas de montaje
- Tapa transparente anti-salpicaduras
- Manual de instrucciones.

Nota: Conserve todo el material de embalaje hasta estar seguro de que el instrumento funciona correctamente. Todo elemento defectuoso ha de ser devuelto en el embalaje original.

DESCRIPCION GENERAL

HI 8410 es un controlador de OD para montaje en panel, diseñado para que resulte fácil de usar un amplio rango de aplicaciones en procesos industriales.

El Oxígeno disuelto se indica en mg/l (ppm) o en % de saturación según la posición del interruptor de selección del panel frontal. La temperatura puede ser medida en el rango de -5 a 50 °C. Las lecturas de Oxígeno Disuelto son compensadas automáticamente por los efectos de la temperatura en la solubilidad del oxígeno y la permeabilidad de la membrana. Además, la función compensación de salinidad permite la determinación de Oxígeno Disuelto incluso en aguas saladas.

Los instrumentos están diseñados con panel de montaje DIN estándar, con teclados de membrana y amplio LCD con iluminación en la parte frontal, y proporciona una serie de funciones de auto-diagnóstico.

Las sondas, alimentación, contactos y salidas analógicas están conectados en el panel posterior mediante terminales con tornillo.

Para aplicaciones de control use las sondas galvánicas HI 76410/4 ó HI 76410/10.

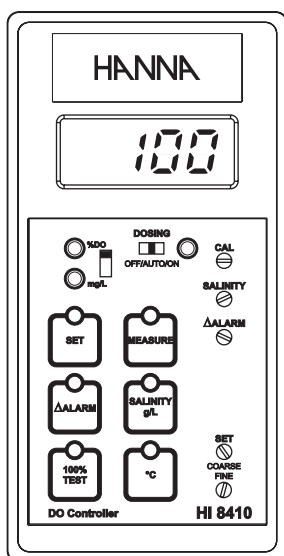
La sonda de O.D. va provista de una membrana que cubre el sensor galvánico y un termistor integrado para medición y compensación de temperatura. El oxígeno que pasa a través de la membrana causa un flujo de corriente eléctrica, del cual se determina la concentración de oxígeno.

Otras funciones que incluye: salida analógica con configuración de 0-20 mA ó 4-20 mA; LEDs que identifican si el controlador está en modo funcionamiento o modo selección de configuración; función control de Overtime (TIEMPO MAXIMO EN DOSIFICACIÓN); configuración de histéresis.

El instrumento se suministra con una tapa frontal de plástico y dos abrazaderas de montaje. Los cables de alimentación no están incluidos.

Nota: Para evitar lecturas erróneas, no use nunca ambas salidas analógicas 0-20 mA y 4-20 mA al mismo tiempo.

DESCRIPCION FUNCIONAL HI 8410



TECLADO

MEASURE

ΔALARM

SET

SALINITY g/L

TEST 100%

°C

Al pulsar una de las teclas, el LED correspondiente se ilumina para indicar que la función está activada.

POTENCIOMETROS

CAL

SALINITY

ΔALARM

SET COARSE

SET FINE

Para leer mediciones y activar tests de diagnóstico

Para mostrar y configurar la tolerancia de la alarma

Para mostrar y configurar el punto de trabajo de dosificación

Para mostrar y configurar el factor salinidad (activo solo en el rango de mg/l)

Función diagnóstico (activo solo en el rango % OD)

Para mostrar la lectura de temperatura

Para calibración de 100% O.D.

Para configurar la concentración de salinidad (g/l)

Para configurar la tolerancia de alarma

Para ajustar aproximadamente el punto de consigna

Para ajustar exactamente el punto de consigna

LEDs INDICADORES

Todos los LEDs situados sobre las teclas o junto a los interruptores indican el estado de cada función, si está activa o el display está indicando el modo.

LED % OD

Está iluminado si el interruptor de selección de modo está en la posición superior, indicando que el rango seleccionado es % de OD.

LED mg/l

Está iluminado si el interruptor de selección de modo está en la posición inferior, indicando que el rango seleccionado es mg/l.

LED OFF/AUTO/ON

Está iluminado cuando el interruptor está en la posición OFF (dosificación desactivada) o en ON (dosificación continua activada).

LED SET

En modo MEASURE (MEDICIÓN) está apagado o intermitente (25% encendido) de acuerdo con el estado del relé de dosificación (inactivo/activo).

En modo SET (CONFIGURACION) está iluminado o intermitente (75% encendido) de acuerdo con el estado del relé de dosificación (inactivo/activo).

LED ΔALARM

En modo MEASURE (MEDICION) está apagado o intermitente (25% encendido) de acuerdo con el estado de la alarma (inactiva/activa).

En modo ΔALARM configurada está iluminado o intermitente (75% encendido) de acuerdo con el estado de la alarma (inactiva/activa).

LED MEASURE

Está iluminado mientras el instrumento está en modo MEASURE (MEDICIÓN).

LED SALINITY g/L

Está iluminado mientras el instrumento está en modo configurar SALINITY (SALINIDAD).

LED 100% TEST

Se ilumina cuando se pulsa la tecla 100% TEST.

LED °C

Se ilumina cuando se pulsa la tecla °C y el display muestra la temperatura.

PROCEDIMIENTO DE CALIBRACION

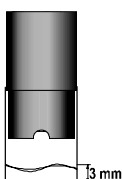
La calibración es un procedimiento muy simple a 1 punto, realizado en aire.

Asegúrese de que la sonda esté preparada para mediciones, es decir, se haya llenado la membrana con electrolito (ver la sección "Preparación de la Sonda" para más detalles).

Conecte el instrumento, seleccione modo %OD y gire el potenciómetro CAL para que muestre 100%.

Si la humedad medioambiental relativa es inferior al 30%, vierta un poco de agua desionizada (aprox. 3 mm) en la tapa blanca suministrada con la membrana. Inserte la sonda en la tapa y calibre.

Mantenga la sonda en posición vertical para evitar todo contacto de la membrana con el agua.



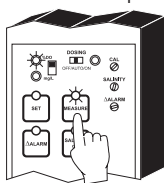
Nota: Para una mayor precisión, la calibración debería realizarse en el lugar de medición, y la sonda debería estar a la misma temperatura que el aire.

Nota: Tras reemplazar la membrana o la solución electrolito, espere unos pocos segundos a que la lectura se estabilice.

TESTS DE DIAGNOSTICO

Los controladores HI 8410 están diseñados con funciones de diagnóstico integradas para permitir al usuario comprobar y solucionar los problemas que pudieran surgir. Las comprobaciones se realizan mediante las teclas del panel frontal y pueden ser usadas para aislar la causa del problema.

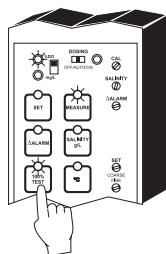
Pulse la tecla "MEASURE" antes de proceder con los siguientes tests.



Test de 100%

Seleccione el modo mostrar % OD.

Pulse la tecla 100% TEST y el display debería indicar un valor en el rango entre 30% y 200% OD.



LEDS

% DO

Para indicar que el O.D. se muestra en % de saturación

mg/L

Para indicar que el O.D. se muestra en mg/l

SET

Para indicar que la dosificación está activada

ΔALARM

Para indicar una condición de alarma

DOSAGE MODE SWITCH

Para indicar que se ha seleccionado modo continuo ON u OFF en el interruptor de dosificación

INTERRUPTORES

OFF/AUTO/ON

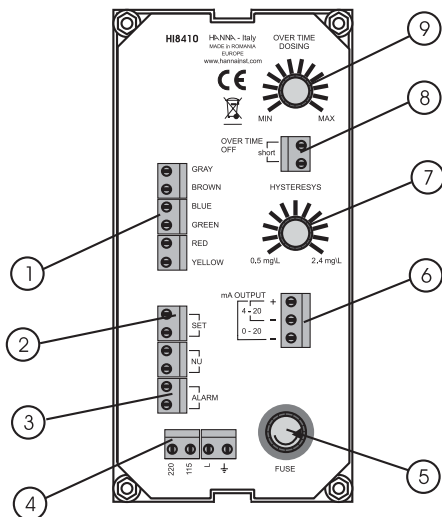
Para seleccionar el modo de dosificación:

- OFF - la dosificación está desactivada
- AUTO - dosificación automática, dependiendo del punto de consigna y valores de lectura
- ON - dosificación siempre activada

% DO/mg/L

Para seleccionar saturación % DO o rango mg/l

PANEL POSTERIOR DE HI 8410



1. Terminales de conexión de la sonda de OD
2. Terminales SET para conexión a una bomba dosificadora
3. Terminales ALARM para conexión a un dispositivo externo de alarma
4. Terminales de alimentación
5. Alojamiento para fusible
6. Terminales mA OUTPUT para conexión de salida analógica
7. Selector para configurar la histéresis (0,5 a 2,4 mg/l)
8. Desactivar la conexión de Overtime Dosing (TIEMPO MAXIMO EN DOSIFICACIÓN)
9. Selector para configurar Overtime Dosing (TIEMPO MAXIMO EN DOSIFICACIÓN) (aprox. 5 a 60 min)



Desconecte el instrumento de la red eléctrica antes de sustituir el fusible. Solo una de las dos conexiones de salida analógica (0-20 mA ó 4-20 mA) puede ser usada. Deje el terminal que no utilice desconectado.

6

Los contactos de alarma del HI 8410 permanecen cerrados durante el funcionamiento normal. Si el nivel de Oxígeno disuelto medido no está dentro de la tolerancia del valor configurado, el contacto de alarma se abrirá.

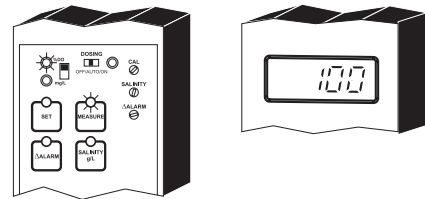
HISTERESIS CONFIGURADA

Gire el selector de histéresis (panel posterior) a la posición deseada (en el rango de 0,5 a 2,4 mg/l)

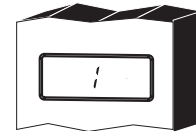
La dosificación estará activada de acuerdo con el valor punto de consigna de OD configurado y el valor histéresis configurado.

TOMA DE MEDICIONES CON HI 8410

Tras seleccionar el rango (mg/l o % OD), configurar el punto de trabajo, la histéresis, el factor salinidad y el valor alarma, pulse la tecla "MEASURE". El display mostrará el valor OD de la solución analizada.

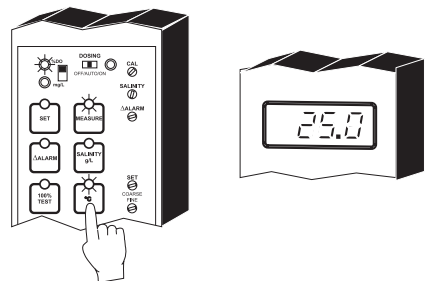


Si la lectura está fuera de rango el instrumento muestra:



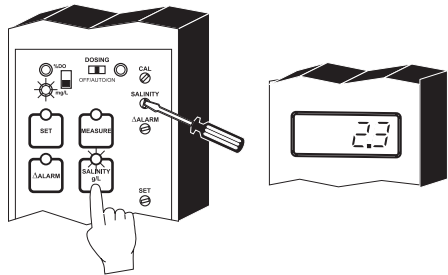
MEDICION DE TEMPERATURA

Pulse y mantenga la tecla "°C" y el display debería indicar la temperatura de la solución analizada.



15

Pulse la tecla SALINITY g/L y el display mostrará la salinidad. Use un pequeño destornillador para ajustar el potenciómetro SALINITY para mostrar el valor salinidad deseado (en el rango de 0 a 51 g/l).



COMPENSACION DE ALTITUD (solo rango de mg/l)

Cuando no se requiere compensación de salinidad (p.ej. agua no salada), el potenciómetro SALINITY puede ser usado para configurar el valor de corrección de altitud.

Entre en modo mg/l.

Pulse la tecla SALINITY g/l. Gire el potenciómetro SALINITY para mostrar el valor salinidad correspondiente a la altitud deseada.

Consulte la siguiente tabla como referencia:

ALTITUD	g/l	ALTITUD	g/l
250 m	6	1250m	26
500 m	11	1500m	31
750 m	17	1750m	36
1000m	22	2000m	40

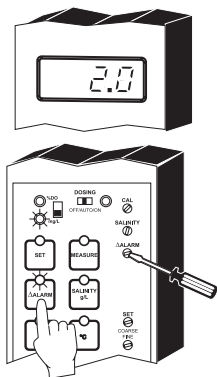
ALARMA

Pulse la tecla "ΔALARM" y el display mostrará la tolerancia configurada para la alarma.

Use un pequeño destornillador para ajustar el potenciómetro "ΔALARM" hasta que muestre la tolerancia deseada.

Por ejemplo, si el valor configurado es 10 mg/l y se configura una ΔAlarm de 2 mg/l, se activará una alarma cada vez que el valor medido esté por debajo de 8 mg/l.

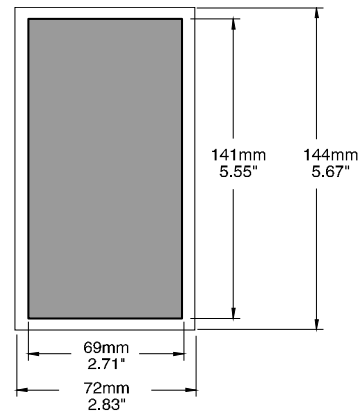
Cuando ocurre una alarma, el LED "ALARM" se ilumina.



DIMENSIONES MECANICAS

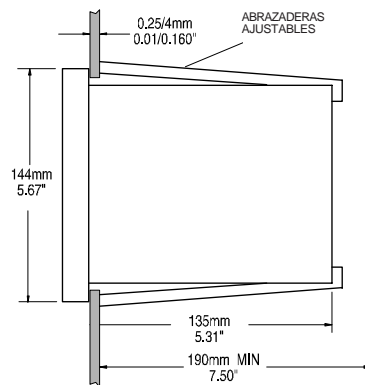
DE HI 8410

Vista frontal de la unidad de montaje en panel



Estas dimensiones muestran el tamaño del espacio recortado para la instalación.

Vista lateral de la unidad de montaje en panel



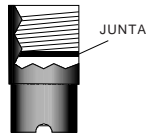
Las abrazaderas ajustables (suministradas con el instrumento) permiten al indicador deslizarse dentro del espacio recortado y fijarlo firmemente en su lugar. 190 mm es el espacio mínimo requerido para instalar el indicador con los cables conectados.

SONDAS DE O.D.

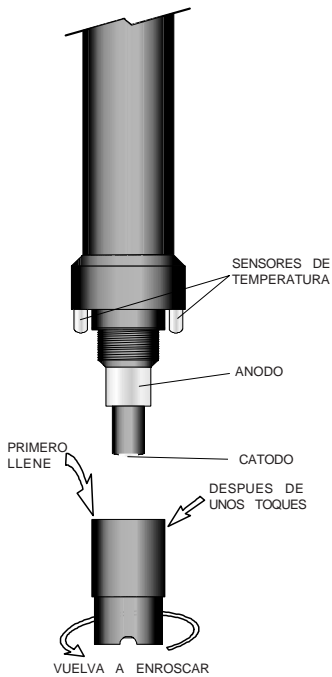
Todas las sondas de O.D. de Hanna se suministran secas. Para hidratar la sonda y prepararla para su uso proceda del siguiente modo:

1. Retire la tapa negra y roja de plástico. Esta tapa se usa solo para el transporte y puede ser desechada.

2. Inserte la junta suministrada en la membrana (ver figura).

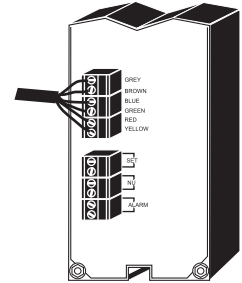


3. Enjuague la membrana suministrada (**HI 76410A**) con electrolito mientras la agita suavemente. Rellene con electrolito limpio. De ligeros toques con la membrana sobre una superficie para garantizar que no queden burbujas de aire atrapadas. Para evitar dañar la membrana, no la toque con los dedos.



4. Con el sensor mirando hacia abajo enrosque la tapa en la dirección de las agujas del reloj hasta el fondo. Desbordará algo de electrolito.

Asegúrese de que la sonda de O.D. **HI 76410** esté conectada al controlador según los colores indicados en la carátula.



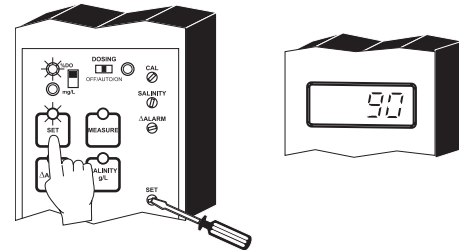
INFORMACION DE FUNCIONAMIENTO

Todos los parámetros se configuran a través de las teclas y potenciómetros del panel frontal.

Al pulsar cualquier tecla, el correspondiente LED se ilumina para indicar que la función está activada.

PUNTO DE CONSIGNA

Para configurar el punto de consigna del controlador, pulse la tecla SET. El display mostrará el valor configurado en ese momento.



Use un pequeño destornillador para ajustar los potenciómetros **COARSE** (APROXIMADO) y **FINE** (EXACTO) hasta que el display muestre el valor deseado en las unidades seleccionadas con el interruptor de rango (el correspondiente LED de % de O.D. o mg/l se ilumina).

La dosificación se activará cuando la lectura de O.D. sea más baja que el punto de consigna (si se sobrepasa el punto de consigna + histéresis = se detiene la dosificación; punto de consigna = comienza la dosificación)

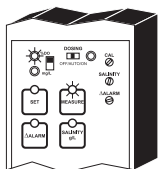
SALINIDAD g/l CONFIGURADA (solo rango de mg/l)

Las mediciones de oxígeno pueden ser compensadas por el efecto de la concentración de salinidad y este valor de corrección puede ser configurado por el usuario.

Seleccione modo mg/l mediante el interruptor correspondiente.

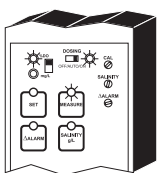
modo AUTO

La dosificación se activa y desactiva según el punto de consigna seleccionado. El correspondiente LED de modo de dosificación (a la derecha del interruptor) está apagado. Asegúrese de que el interruptor de dosificación "DOSING" esté en la posición AUTO cuando el instrumento esté en modo funcionamiento normal.



modo ON

La dosificación está siempre activada. El correspondiente LED de modo de dosificación parpadea.



GUIA DE FUNCIONAMIENTO

PREPARACION E INSTALACION INICIAL

Material necesario:

- un cable de alimentación de 3 hilos para conectar el HI 8410

Asegúrese de que el controlador ha sido calibrado. Asegúrese de que la sonda de O.D. esté sumergida en la muestra a analizar.

La lectura de O.D. puede ser visualizada en % de saturación de aire o en ppm (mg/l) según el interruptor de selección de rango. El LED correspondiente está iluminado.

Para mediciones de oxígeno disuelto de precisión, se requiere un caudal de agua de al menos 5-7 cm/seg. De este modo se garantiza el llenado constante de la superficie de la membrana empobrecida en oxígeno.

No es posible tomar lecturas precisas en agua quieta.

Nota: Para algunas aplicaciones concretas, tales como piscifactorías, la membrana puede ser esterilizada con yodo estabilizado (20 a 50 ppm), normalmente usado para este fin.

Nota: Para uso en condiciones industriales adversas, se recomienda proteger la membrana con el capuchón HI 76410-0 opcional. El tiempo de respuesta se ralentizará ligeramente.

ESPECIFICACIONES HI 8410

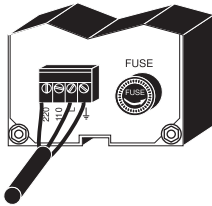
Rango	0,0 a 50,0 mg/l (ppm) O ₂ 0 a 600 % O ₂ -5,0 a 50,0 °C
Resolución	0,1 mg/l o 1% (O ₂) / 0,1 °C
Precisión	± 1% de lectura (O ₂) / ± 0,2 °C
Calibración	Manual, un punto, en aire saturado
Compensación Temp.	Automática, de -5 a 50°C (23 a 122 °F)
Compensación Salinidad	0 a 51 g/l (resolución 1 g/l)
Sonda (no incluida)	HI 76410/4 con 4 m de cable o HI 76410/10 con 10 m de cable
Salida Analógica	0 a 20 mA ó 4 a 20 mA (aislada)
Relé de Punto de Consigna y Relé de Alarma	1, aislado, 2A, Máx. 240V, carga resistiva, 1.000.000 pulsos
Rango de Punto de Consigna	1 a 600 % O ₂ 0,1 a 50,0 mg/l (ppm) O ₂
Rango de Alarma	1,0 a 5,0 mg/l (ppm) O ₂
Rango de Histéresis	0,5 a 2,4 mg/l (ppm) O ₂
Control de Dosificación	OFF/AUTO/ON con interruptor de selección
Control de Sobredosificación	Ajustable, de 5 min a 60 min con selector o Desactivado mediante puente - en el panel posterior
Iluminación display	Continuamente activada
Alimentación	115 ó 230 Vca ± 10% (seleccionable por el usuario); 60/50 Hz
Carcasa	Cuerpo de aluminio anodizado negro; parte frontal y posterior con ABS; tapa frontal transparente anti-salpicaduras
Condiciones de Uso	-10 a 50°C (14 a 122°F); HR 95%
Recorte Panel	141 x 69 mm
Peso	1 kg

CONEXIONES

CONEXIONES POSTERIORES PARA HI 8410

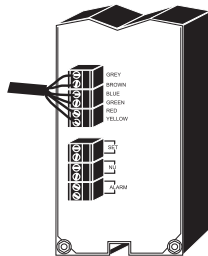
- **Terminales de Conexión de Alimentación**

Regleta con 4 tornillos para conexión a un cable de alimentación de 3 hilos según el voltaje indicado (115 ó 230V).



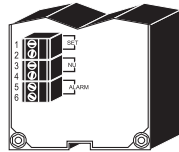
- **Conexión de la Sonda**

Para conexión de la sonda de O.D. HI76410. Conecte los hilos según el color indicado.



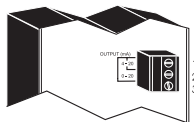
- **Contactos Set**

Las bombas dosificadoras u otros equipos de control pueden ser conectados a los terminales "SET" (1, 2) (Máx. 2A, 240 V). Estos contactos actúan solo como conmutador "seco" permitiendo la continuidad eléctrica, no como suministro de energía.



- **Salida Analógica (terminales 1, 2, 3)**

Estos contactos se usan para conexión a una salida analógica. La salida puede ser de 0-20 mA ó 4-20 mA y es proporcional a los valores de Oxígeno Disuelto medidos.



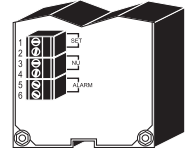
Conecte el cable "+" de la salida analógica al terminal 1 del instrumento y el otro cable (común) al terminal 2 para salida analógica de 4-20 mA o terminal 3 para salida analógica de 0-20 mA.

Nota: Solo se permite la conexión de una salida analógica. Con el fin de evitar un mal funcionamiento, deje el terminal que no utilice desconectado.

- **Contactos de Alarma (terminales 5, 6)**

Durante el funcionamiento normal estos terminales permanecen cerrados.

Si el nivel de O.D. medido no está dentro de la tolerancia del valor configurado, el contacto de alarma se abre. Estos contactos actúan solo como conmutador. Ver también pág. 15.

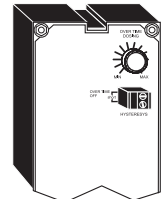


- **Overtime dosing (tiempo máximo en dosificación)**

Cuando esta función está activada, garantiza que no haya sobredosificación. Seleccione el período máximo de dosificación deseado. Si el relé de dosificación está activo durante más tiempo que el período seleccionado, se activa una condición de alarma y el relé de dosificación se desactiva. Para salir del estado de alarma de "Over Time dosage" (TIEMPO MÁXIMO EN DOSIFICACION), cambie la posición del interruptor OFF/AUTO/ON a OFF y a continuación a AUTO de nuevo. El contador de Over Time (TIEMPO MÁXIMO EN DOSIFICACION) se reinicia.

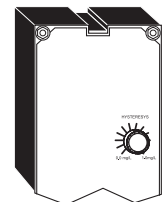
Para configurar el "overtime dosing period" (TIEMPO MÁXIMO EN DOSIFICACION), gire el selector de "over time dosing" (TIEMPO MÁXIMO EN DOSIFICACION) a la posición adecuada. El tiempo puede ser configurado entre aprox. 5 min a 60 min (de la posición MIN a MAX).

Para desactivar la función overtime dosing (TIEMPO MÁXIMO EN DOSIFICACION) realice un puente entre los terminales de los conectores apropiados. (ver figura, terminales 1, 2)



- **Selector de Histéresis**

Ponga el selector de histéresis en la posición deseada. La dosificación estará activa según la lectura de OD, valor punto de consigna y el valor histéresis configurado.



SELECCION DEL MODO DE DOSIFICACION

El interruptor de dosificación "Dosing" y el correspondiente LED en el lado derecho del panel frontal se usan para seleccionar e indicar el modo de dosificación.

modo OFF

La dosificación está desactivada. El LED correspondiente de MODO DE DOSIFICACION parpadea.

