

## HI 3854 Test Kit de Zinc



www.hannachile.com  
Lo Echevers 311, Quilicura, Santiago  
Teléfono: (2) 2862 5700

Estimado Cliente,  
Gracias por elegir un Producto Hanna.

Sírvase leer las instrucciones detenidamente antes de utilizar el Kit de Análisis Químico para, de este modo, tener la información necesaria para el correcto uso del mismo.

Desembale el kit y examínelo minuciosamente para asegurarse de que no ha sufrido daños durante el transporte. Si hay algún desperfecto, notifíquelo inmediatamente a su Distribuidor o al Servicio de Atención al Cliente de Hanna más cercano.

Cada kit va equipado con:

- HI 3854A-0 Reactivo, paquetes (100 u.);
- HI 93731B-0 Reactivo de Zinc (Ciclohexanona), 2 botellas (60 mL);
- 1 cubo comparador de color;
- 1 cubeta de cristal (10 mL) con tapón de PAD;
- 1 jeringa (1 mL);
- 1 vaso calibrado de plástico (20 mL);
- 1 cuchara de plástico.

**Nota:** Todo elemento defectuoso ha de ser devuelto en su embalaje original.

ISTR3854  
VERSION  
12/00  
12/99

## ESPECIFICACIONES

Rango	0 a 3.0 mg/L (ppm) como Zinc
Incremento Mínimo	0.6 ppm
Método Análisis	Colorimétrico
Cantidad Muestra	20 mL
Número de Tests	100
Dimensiones Estuche	230x59x70 mm
Peso Embarque	250 g

## TRANSCENDENCIA Y USO

El zinc se usa generalmente en aleaciones (latón, bronce, y aleaciones de función), en el hierro galvanizado y en otros metales, también como fungicida. Igualmente es un elemento de crecimiento esencial en la dieta humana. Pero con concentraciones superiores a 5 mg/L, da un sabor amargo al agua y opalescencia al agua alcalina. El zinc puede entrar en las redes de suministro general de agua por el deterioro del hierro galvanizado y la deszinquificación del latón.

**Nota:** mg/L equivale a ppm (partes por millón).

## REACCION QUIMICA

El zinc reacciona con el reactivo zincona hasta formar un complejo de color verde-amarillado a azul en una solución tampón de pH alcalino. Dado que otros metales pueden formar complejos coloreados con zincona, se añade cianuro para formar un complejo con el zinc y cualquier otro metal pesado presente. Entonces, se añade ciclohexanona para liberar selectivamente el zinc de su complejo de cianuro para que pueda reaccionar con el zincona hasta formar el producto final de color azul. La cantidad de color desarrollada es proporcional a la concentración de zinc presente en la muestra acuosa.

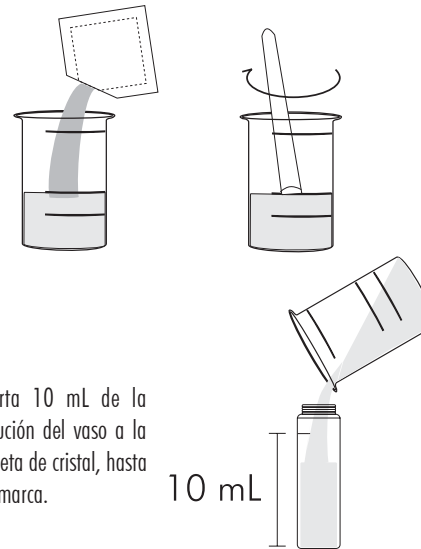
## INSTRUCCIONES

LEA TODAS LAS INSTRUCCIONES ANTES DE USAR EL TESTKIT

- Llene el vaso de plástico con 20 mL de la muestra, hasta la marca.

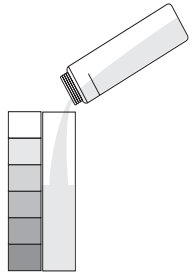


- Añada 1 paquete de reactivo HI 3854A-0 y mézclelo, usando la cuchara de plástico, hasta que el polvo se disuelva completamente.

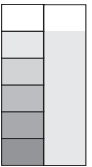


- Vierta 10 mL de la solución del vaso a la cubeta de cristal, hasta la marca.
- Añada 0.5 mL de reactivo HI 93731B-0 por medio de la jeringa. Cierre la cubeta con el tapón de PAD y mézclelo durante 15 segundos.

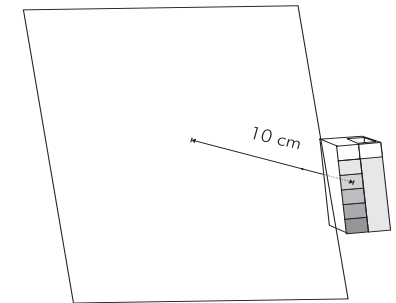
- Espere 3 min. y 30 seg. para que se desarrolle el color. Llene el cubo comparador de color con 5 mL de la muestra tratada.



- Determine que color empareja mejor con la solución en el cubo y registre el resultado como mg/L (ppm) de zinc.



- Es mejor comparar el color con un folio blanco a unos 10 cm detrás del comparador.



## REFERENCIAS

Métodos Standard para el Análisis de Aguas Potables y Residuales, 18ª ed., 1992  
APHA/AWWA/WEF

## SALUD Y SEGURIDAD

Los productos químicos contenidos en este Test Kit pueden ser peligrosos si son manejados indebidamente. Lea la Hoja Informativa de Salud y Seguridad antes de efectuar el test.

